



FAW

(4x2)
44 Ton

BAHMAN
بهمن

شرکت سیبا موتور

کشنده FAW

تک محور J6P-550



کاتالوگ و نمایندگی ها

سازمان فروش و خدمات پس از فروش: تهران، کیلومتر ۱۳ جاده مخصوص، پلاک ۲۷۹

تلفن: ۰۲۱-۴۸۰ ۲۷ - فکس: ۰۲۱-۴۸۰ ۹۷ ۱۱۶

www.bahman.ir | [@bahmantrucks](https://www.instagram.com/bahmantrucks)

TECHNICAL SPECIFICATIONS

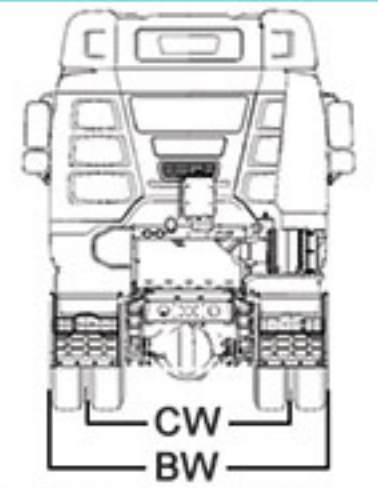
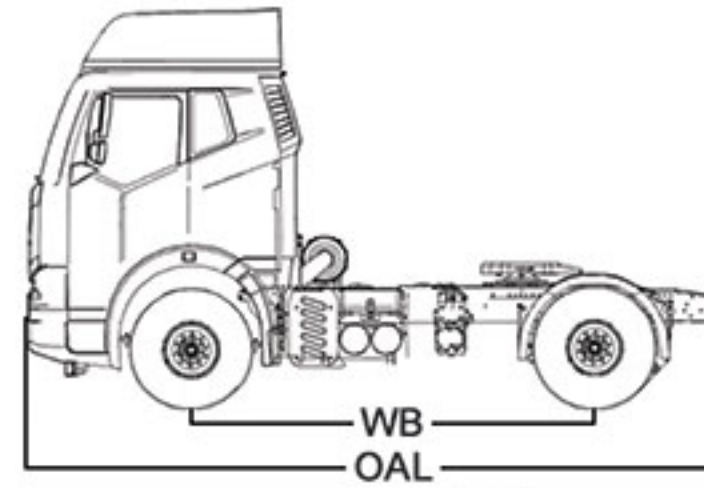
کشنده FAW
تک محور J6P-550

مشخصات فنی

DIMENSIONS (mm) & WEIGHTS (kg)

ابعاد (میلی متر) و اوزان (کیلوگرم)

CW	BW	AW
1830	2495	2020
WB	OAL	OH
3800	6125	3560



G.C.W	44000
G.V.W	18000
Max front axle capacity	7000
Max rear axle capacity	13000
Curb weight	7900

44000
18000
7000
13000
7900

وزن ناخالص مجاز ترکیبی
وزن ناخالص مجاز
حداکثر ظرفیت محور جلو
حداکثر ظرفیت محور عقب
وزن خالص خودرو

ENGINE

موتور

Brand	Wuxi diesel engine works
Emission standard	Euro V + EEV
Model	CA6DM3-55E52
Type	6 In-line, 16V, with turbocharge & Intercooler SCR System
Fuel delivery system	Bosch Common Rail
Displacement (cc)	12520
Compression Ratio	18,2 : 1
Engine power (hp/rpm)	550/1900
Torque (N.m/rpm)	2300/1000-1600

Brand	Wuxi diesel engine works
Emission standard	EEV + 5 یورو
Model	CA6DM3-55E52
Type	6 سیلندر خطی، 24 سوپاپ، مجهز به توربو شارژ و اینتر کولر سیستم کنترل آلاینده‌گی SCR
Fuel delivery system	کامان ریل با پمپ انژکتوری بوش
Displacement (cc)	12520
Compression Ratio	18,2 : 1
Engine power (hp/rpm)	550/1900
Torque (N.m/rpm)	2300/1000-1600

سازنده
استاندارد آلاینده‌گی
مدل
نوع

سیستم سوخت رسانی
حجم موتور (سی سی)
نسبت تراکم
قدرت موتور (اسب بخار/دور در دقیقه)
گشتاور (نیوتن متر/دور در دقیقه)

TRANSMISSION

جعبه دنده

Type	AMT - 12G
Model	ZF12TX2421 TD

Type	اتوماتیک - 12 دنده
Model	ZF12TX2421 TD

نوع
مدل

CLUTCH

کلاچ

Type	Dry single plate with diaphragm spring diametr 430 mm
Mechanism	Hydro pneumatic

Type	تک صفحه ای خشک فنر دیافراگمی با قطر 430 میلی متر
Mechanism	بادی - روغنی

نوع
عملکرد

SUSPENSION SYSTEM

سیستم تعلیق

Front	Parabolic multi leaf spring Shock absorber & Stabilizer
Rear	4 height adjustable airbags Shock absorber & stabilizer

Front	فنر تخت چند لایه پارابولیک مجهز به کمک فنر و استابلیزر
Rear	بادی مجهز به 4 کیسه هوا با قابلیت تنظیم ارتفاع از راه دور و حافظه ذخیره، مجهز به کمک فنر و استابلیزر

جلو
عقب

STEERING SYSTEM

سیستم فرمان

Type	Integral piston recirculating ball nut type - hydraulic
------	---

Type	فرمان ساچمه گردان - هیدرولیکی
------	-------------------------------

نوع

BRAKE

سیستم ترمز

Front & Rear Type brake	Disc - Pneumatic Dual circuit, Air pressure brake with EBS+ESC
Brake auxiliary Parking brake	Engine brake with intarder Penultimate actuator on rear axle

Front & Rear Type brake	دیسکی - پنوماتیک دو مداره مستقل تمام بادی مجهز به EBS+ESC
Brake auxiliary Parking brake	ترمز موتور به همراه ریتارد در گیربکس مکانیزم پنوماتیکی - با عملکرد روی محور عقب

جلو و عقب
نوع ترمز
ترمز کمکی
ترمز دستی

ELECTRICAL SYSTEM

سیستم الکتریکی

Alternator	28V - 75A
Battery	2 x (12V / 180A)

Alternator	28 ولت - 75 آمپر
Battery	(12 ولت - 180 آمپر) 2 عدد

دینام
باتری

CHASSIS

شاسی

Type	Ladder
LxWxT (mm)	5794x940x8

Type	نردبانی
LxWxT (mm)	5794x940x8

نوع
طول، عرض، ضخامت (میلی متر)

TIRE & RIM

تایر و رینگ

Tire size & Type	315/80/R22.5 - Tubeless
Rim size & Material	22.5x9" - Metal

Tire size & Type	315/80-R22.5 - تیوبلس
Rim size & Material	22.5x9" - فلزی

سایز و نوع تایر
سایز و جنس رینگ

FUEL TANK

باک

Material & Capacity (Liter)	Aluminium - 2 x (500)
-----------------------------	-----------------------

Material & Capacity (Liter)	آلومینیومی - (500) 2 عدد
-----------------------------	--------------------------

جنس و ظرفیت (لیتر)

PERFORMANCE

عملکرد

Max. Gradeability (%)	33
Turning diameter (m)	13.8

Max. Gradeability (%)	33
Turning diameter (m)	13.8

حداکثر توان بالا روی از شیب (درصد)
قطر گردش (متر)

OTHER SPECIFICATIONS

سایر مشخصات

Auto air conditioner, Parking heater
Multimedia 6.2" touch (Radio, Navigation, Bluetooth, USB, SD)
Power window + Power mirrors + Central lock with remote
Cruise control, Tachograph, LCD instrument
Dual fuel & Water seperator filters
ISRI full pneumatic driver seat
Two-beds sleeper, Portable coolbox
LDWS
FCW
Leather seat

سیستم تهویه مطبوع اتوماتیک، بخاری درجا
مولتی مدیا 6.2" لمسی (راديو، رهیاب، بلوتوث، USB، SD)
شیشه بالابر برقی + آینه های برقی + قفل مرکزی با ریموت
کروز کنترل، تاخوگراف، نمایشگر دیجیتال اطلاعات خودرو
مجهز به دو فیلتر جداسازی سوخت و آب
صندلی راننده تمام بادی با قابلیت تنظیم در جهات مختلف
مجهز به دو جای خواب، یخچال همراه
سیستم کنترل حرکت بین خطوط
سیستم اخطار تصادف
صندلی های چرمی طرح اسپورت

* ممکن است برخی مشخصات و تجهیزات درج شده در این کاتالوگ در زمان فروش تغییر یافته باشد که در هر صورت ملاک نهایی، مشخصات خودروی آماده تحویل می باشد.